

# BehmKe®

DISPENSADOR DE AGUA  
WATER DISPENSER



ANTES DE UTILIZAR, LEA Y SIGA TODAS LAS REGLAS DE SEGURIDAD E INSTRUCCIONES DE FUNCIONAMIENTO

## ÍNDICE

|  |    |
|--|----|
| <b>1 ENGLISH INSTRUCTIONS</b> .....          | 3  |
| FOREWORD.....                                | 3  |
| IMPORTANT SAFETY INSTRUCTION.....            | 4  |
| INSTALLATION GUIDELINES.....                 | 4  |
| OPERATION INSTRUCTIONS.....                  | 4  |
| OPERATING YOUR WATER DISPENSER.....          | 5  |
| TAKING DISPENSER OUT OR SERVICE .....        | 5  |
| CAUTION.....                                 | 5  |
| MAINTENANCE.....                             | 6  |
| TROUBLESHOOTING GUIDE .....                  | 7  |
| <b>2 INSTRUCCIONES EN ESPAÑOL</b> .....      | 8  |
| PRÓLOGO.....                                 | 8  |
| INSTRUCCIONES DE SEGURIDAD IMPORTANTES ..... | 9  |
| GUÍA DE INSTALACIÓN.....                     | 9  |
| ANTES DE UTILIZAR.....                       | 9  |
| USO DE SU DISPENSADOR DE AGUA .....          | 10 |
| SACAR EL DISPENSADOR O SERVICIO .....        | 10 |
| PRECAUCIÓN .....                             | 11 |
| MANTENIMIENTO.....                           | 12 |
| DIAGRAMA DE CABLEADO.....                    | 13 |
| GARANTÍA .....                               | 13 |
| SERVICIO TÉCNICO .....                       | 14 |



## **1 ENGLISH INSTRUCTIONS**

### **FOREWORD**

Thank you for purchasing our Behnke brand home products. Behnke adheres to the corporate philosophy of "Creating Quality Products Within Your Reach" and is committed to providing users with more high-quality, high-performance home appliances.

For ease of use, please read this instruction manual carefully to understand how to operate this product safely and correctly, and to obtain the desired results.

This manual includes the most recent information as of the printing deadline, and our company is fully responsible for reviewing, interpreting and explaining this manual. Our company's strategy is to continually modify the product, so we reserve the right to change the product after the manual is printed without prior notice.

If you have any questions or suggestions about our products during use, please visit our website [www.behnkehome.com](http://www.behnkehome.com) or contact our after-sales team through the WhatsApp indicated on the same website.

## IMPORTANT SAFETY INSTRUCTION



To reduce the risk of fire, electrical shock, or injury when using your appliance, follow these basic precautions:

- Read all instructions before using the water dispenser.
- Never clean parts with flammable fluids. The fumes can create a fire hazard or explosion.
- Do not store or use gasoline or any other flammable vapors and liquids in the vicinity of this or any other water dispenser. The fumes can create a fire hazard or explosion.
- **To avoid a hazard due to instability of the appliance, it must be fixed in according with the structions.**

## INSTALLATION GUIDELINES

- Remove the exterior and interior packing.
- Place your appliance on a floor that is strong enough to support the dispenser when it is fully loaded. The unit is provided with four plastic feet, if it does not sit level on the floor, adjust the front feet to level the unit well to the floor.
- Locate the appliance away from direct sunlight and sources of heat (stove, heater, radiator, etc.). Direct sunlight may affect the acrylic coating and heat sources may increase electrical consumption. Extreme cold ambient temperatures may also cause the appliance not to perform properly.
- Allow 2 inches of space between the water dispenser and the wall, which allows for proper air circulation to cool the compressor.
- This water dispenser is not recommended for outdoor use.
- Do not locate the dispenser in area where the temperature may fall below freezing (32° F).
- Keep area around dispenser free of dust and dirt.
- Keep the reserve supply of water bottles away from excessive heat and light.
- Never unplug the water cooler, except for maintenance.

## OPERATION INSTRUCTIONS

### Before Using Your Water Dispenser

- Before connecting the appliance to the power source, let it stand upright for approximately 2 hours. This will reduce the possibility of a malfunction in the cooling system from handling during transportation.
- The water dispenser is pre-cleaned at the factory but the reservoir and water lines must be flushed with fresh water before use as follows:
  - Keep the unit unplugged.
  - Fill water tank with tap water full to capacity. Wait for 5 minutes until water settles.
  - Slide child safety button then push the hot water faucet until water comes out, then stop.
  - Plug the dispenser into the electrical outlet. We are ready to complete the first cycle. In order to do that, wait for the hot water to reach temperature in approximately 10 minutes, and then wait for the cold to reach temperature (another 40 minutes, approximately).
  - Unplug the dispenser from the electrical outlet. Proceed to drain the water from the faucets one at a time until no more water remains.  
(Note: To facilitate this operation, use a large container).

Then, drain any water left in the tanks by opening the drain plug located on the back, until it



# BehnKe<sup>®</sup>

- drains completely.
- Proceed to close the drain cap.
- Remove the cap from the 5-gallon bottle and use a clean cloth to wipe off the neck of the bottle.
- Place the 5-gallon bottle of water on the water intake, allow water to stand for approximately one minute.
- Push water faucet buttons to insure water flows from both faucets.
- Plug dispenser back into the electrical outlet.
- Now you are ready to use your water dispenser.

## NOTE:

Your water dispenser has been cleaned and sanitized before leaving the factory, but in case a taste problem develops, place two tablespoons of baking soda and add tap water. Fill water tank again and repeat basic operations previously outlined, except turn hot water function "OFF" to operation previously outlined, except turn hot water function "OFF" to avoid leaving residues in hot water tank.

## ATTENTION:

If you do not plan to use the water heating function for more than three days, we recommend that you turn off the hot water function.

## OPERATING YOUR WATER DISPENSER

### Steps To Replace Water Bottles

- Remove cap.
- Use a clean cloth to wipe off neck of bottle.
- Carefully lift bottle (approx. 40 lbs.) using your legs and not your back. Do not place hands on opening of bottle while placing in reservoir.
- Insert the water bottle on the water intake over reservoir opening so it settles properly on it.
- Wipe off any water which may have splashed on dispenser top.
- When a new bottle is installed you must open the hot water faucet and remove no less than 4 full cups of water to insure the water flows properly and the water reservoir is at the proper level.

### TAKING DISPENSER OUT OR SERVICE

- If the water dispenser will not be used for a long period of time, unplug the power supply cord.
- Turn off the hot water.
- Drain the water through the faucets.
- Drain the water from tanks by drainage hole from the back of the dispenser.

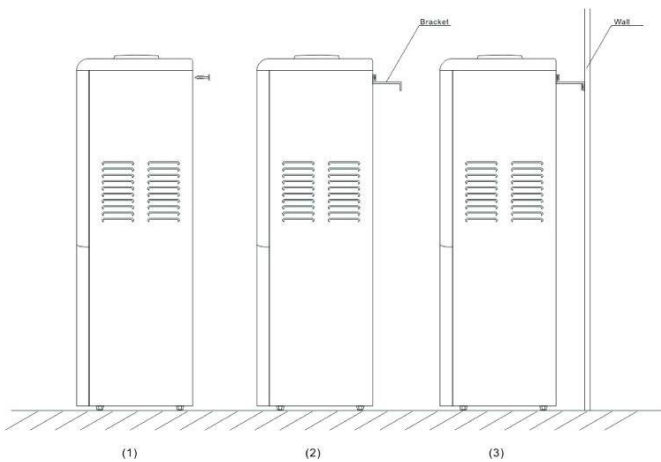
### CAUTION

- Do not use the bottle with any crack, leakage or holes.
- The back of the product should be put in shady places and kept away from wall and high-temperature elements. Please also put the product away from TV, video, or other valuables.
- Do not turn on "heating" switch until water comes out of hot water faucet to prevent any damage on the heating tube.
- During operation keep it beyond the children to avoid scald.
- Never turn on the heating switch when there is no water.
- When carrying it, the angle of inclination should be less than 45°.
- Adopt the ground wire to avoid any electric shock.
- In the process of using, check the water receptacle frequently. If the water receptacle is full, please pour the water out in time.

Do not turn on and off the "cooling" switch in three minutes to protect the compressor and

- extend the compressor usage life.
- This appliance is not intended for use by persons (including children) with reduced physical, sensory or mental capabilities, or lack of experience and knowledge, unless they have been given supervision or instruction concerning use of the appliance by a person responsible for their safety.
- 
- **WARNING-**Do not use mechanical devices or other means to accelerate the defrosting process, other than those recommended by the manufacturer.
- **WARNING-**Do not damage the refrigerant circuit.
- **WARNING-**Do not use electrical appliances inside the food storage compartments of appliance, unless they are of the type recommended by the manufacturer.
- **WARNING-**To avoid a hazard due to instability of the appliance, it must be fixed in accordance with the instructions.

## INSTALLATION INSTRUCTIONS:



- In order to ensure the water dispenser with enough stability, users should follow below instructions to fix the unit:
- 1. Remove one of the body rear's screw (upper right corner or upper left corner) (Picture 1)
- 2. Install a bracket where you have removed the screw already, fix the bracket tightening the removed screw on the right location (Picture 2)
- 3. Fix the bracket on the wall side or similar object (if the wall side is too rigidity), you can make a hole by electric drill, then using expanded screw tightening the bracket (Picture 3)
- 4. Children should be supervised to ensure that they do not play with the appliance.
- 5. Household used only
- 6. Do not store explosive substances such as aerosol cans with flammable propellant in this appliance.
- 7. If the supply cord is damaged, it must be replaced by the manufacturer, its service agent or similarly qualified persons in order to avoid a hazard.
- 

## MAINTENANCE

- Remove power plug or disconnect from the mains before performing any maintenance or servicing the product.
- Never use detergent or chemicals harmful to health to clean the water tanks.
- Do not directly spray water on the surface of the product.
- Wipe the front and back of the product with water-soaked soft cloth.
- If dust or other exterior substance has accumulated on the condenser, wipe off with water-soaked soft cloth.

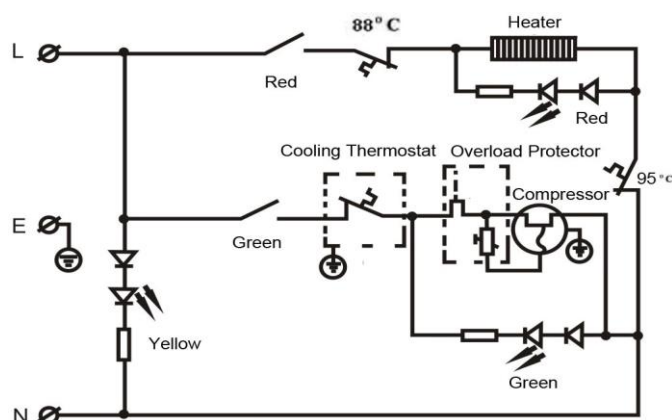
After cleaning the product, completely dry it. Fill the water to the tanks until water comes out of the hot water faucet, then connect the electric power plug. If the surface of the electric

- heater in the hot water tank is deposited by water deposition, heating capacity will decrease. Fill hot water tank with aqueous solution of 2% airtic acid and keep for about two hours then cleaning. If the problems can not be solved, contact your dealer or the Service Center of our company.
- If the supply cord is damaged, it must be replaced by the manufacturer, its service agent or similarly qualified persons in order to avoid a hazard.

## TROUBLESHOOTING GUIDE

| PROBLEM   | POSSIBLE CAUSE  |
|---|---|
| Water dispenser does not operate.                 | Not plugged in.<br>The circuit breaker tripped or a blown fuse.   |
| Water cooler is not cold enough.                  | Check to be sure the cold switch on the back is ON.<br>The water dispenser does not have the correct clearances.  |
| Water dispenser hot water is not hot enough.      | Check to be sure the hot switch on the back is ON.  |
| Compressor turns on and off frequently.           | The room temperature is hotter than normal.<br>The temperature control is not set correctly.<br>The water dispenser does not have the correct clearances.   |
| Vibrations.                                       | Check to assure that the water dispenser is level.  |
| The water dispenser seems to make too much noise. | The rattling noise may come from the flow of the refrigerant, which is normal.<br>As each cycle ends, you may hear gurgling sounds caused by the flow of refrigerant in your water dispenser.<br>Contraction and expansion of the inside walls may cause popping and crackling noises.<br>The water dispenser is not level. |
| Bottle feels warm.                                | The water system is overfilled. Dispense Cold water until air is released into the bottle.  |
| Water bottle is hot.                              | Water is boiling in the hot tank and bubbling up into the bottle. Press the hot dispenser button until water flows to remove air from the hot tank.   |

## WIRING DIAGRAM



## 2 INSTRUCCIONES EN ESPAÑOL

### PRÓLOGO

Gracias por adquirir nuestros productos para el hogar de la marca Behnke. Behnke se adhiere a la filosofía corporativa de "Crear Productos de Calidad a tu Alcance" y se compromete a brindar a los usuarios más electrodomésticos de alta calidad y alto rendimiento.

Para facilitar su uso, lea atentamente este manual de instrucciones para comprender cómo operar este producto de manera segura y correcta, y para obtener los resultados deseados.

Este manual incluye la información más reciente a la fecha límite de impresión, y nuestra empresa es totalmente responsable de revisar, interpretar y explicar este manual. La estrategia de nuestra empresa es modificar continuamente el producto, por lo que nos reservamos el derecho de cambiar el producto después de la impresión del manual sin previo aviso.

Si tiene alguna pregunta o sugerencia sobre nuestros productos durante el uso, ingrese a nuestra página web [www.behnkehome.com](http://www.behnkehome.com) o contacte a nuestro equipo de postventa mediante el Whatsapp indicado en la misma web.



## INSTRUCCIONES DE SEGURIDAD IMPORTANTES

|   |   |
|---|---|
| <b>⚡ ADVERTENCIA ⚡</b>  | Para reducir el riesgo de incendio, descarga eléctrica o lesiones al usar su electrodoméstico, siga estas precauciones básicas: |
| <ul style="list-style-type: none"><li>• Lea todas las instrucciones antes de usar el dispensador de agua.</li><li>• Nunca limpie las piezas con líquidos inflamables. Los vapores pueden crear un riesgo de incendio o explosión.</li><li>• No almacene ni use gasolina ni ningún otro vapor o líquido inflamable cerca de este o cualquier otro dispensador de agua. Los vapores pueden crear un riesgo de incendio o explosión.</li><li>• Para evitar riesgos debido a la inestabilidad del aparato, debe fijarse de acuerdo con las instrucciones.</li></ul> |   |

## GUÍA DE INSTALACIÓN

Retire el embalaje exterior e interior.

- Coloque su electrodoméstico sobre el piso que sea lo suficientemente fuerte para soportar el dispensador cuando esté completamente cargado. La unidad se proporciona con cuatro pies de plástico, si no se asienta nivelado en el piso, ajuste los pies para nivelar bien la unidad con el piso.
- Ubique el aparato lejos de la luz solar directa y fuentes de calor (estufa, calentador, radiador, etc.). La luz solar directa puede afectar el revestimiento acrílico y las fuentes de calor pueden aumentar el consumo eléctrico. Las temperaturas ambientales extremadamente frías también pueden hacer que el aparato no funcione correctamente.
- Deje 2 pulgadas de espacio entre el dispensador de agua y la pared, lo que permite una circulación de aire adecuada para enfriar el compresor.
- Este dispensador de agua no se recomienda para uso en exteriores.
- No ubique el dispensador en un área donde la temperatura pueda caer por debajo del punto de congelación (32° F o 0°C).
- Mantenga el área alrededor del dispensador libre de polvo y suciedad.
- Mantenga el suministro de reserva de botellas de agua lejos del calor y la luz excesivos.
- Nunca desenchufe el enfriador de agua, excepto para el mantenimiento

## ANTES DE UTILIZAR

- Antes de conectar el aparato a la fuente de alimentación, déjelo en posición vertical durante aproximadamente 2 horas. Esto reducirá la posibilidad de un mal funcionamiento en el sistema de enfriamiento debido al manejo durante el transporte.
- El dispensador de agua se limpia previamente en la fábrica, pero el depósito y las líneas de agua se deben enjuagar con agua dulce antes de su uso de la siguiente manera:
  - Mantenga la unidad desenchufada.
  - Llene el depósito de agua con agua del grifo al máximo de su capacidad y espere 5 minutos hasta que el agua se asiente.
  - Deslice el botón de seguridad para niños y luego presione el grifo de agua caliente hasta que salga agua, luego deténgase.

- Enchufe el dispensador en la toma de corriente. Estamos listos para completar el primer ciclo. Para ello, espere a que el agua caliente alcance la temperatura en aproximadamente (10 minutos), luego espere a que la fría alcance la temperatura (otros 40 minutos, aproximadamente).
- Desenchufe el dispensador de la toma de corriente. Proceda a drenar el agua de los grifos uno a la vez hasta que no quede más agua.  
(**Nota:** Para facilitar esta operación, utilice un recipiente grande).
- Luego, drene el agua que quede en los tanques abriendo el tapón de drenaje ubicado en la parte posterior, hasta que se drene por completo.
- Proceda a cerrar el tapón de drenaje.
- Retire la tapa de la botella y use un paño limpio para limpiar el cuello de la botella.
- Coloque la botella en la toma de agua, deje reposar el agua durante aproximadamente un minuto.
- Presione los botones de los grifos de agua para asegurarse que fluya por ambos grifos.
- Vuelva a enchufar el dispensador en el tomacorriente.
- Ahora está listo para usar su dispensador de agua.

## **NOTA:**

Su dispensador de agua ha sido limpiado y desinfectado antes de salir de fábrica, pero en caso de que surja un problema de sabor, coloque dos cucharadas de bicarbonato de sodio y agregue agua del grifo. Vuelva a llenar el tanque de agua y repita las operaciones básicas descritas anteriormente, excepto apagar la función de agua caliente para la operación descrita anteriormente, para además, evitar dejar residuos en el tanque caliente.

## **ATENCIÓN:**

Si no tiene previsto utilizar la función de calentamiento de agua durante más de tres días, le recomendamos que apague la función de agua caliente

## **USO DE SU DISPENSADOR DE AGUA**

- Pasos para reemplazar las botellas de agua:
- Retire la tapa.
- Utilice un paño limpio para limpiar el cuello de la botella.
- Levante con cuidado la botella (aprox. 20 Litros), utilizando las piernas y no la espalda.
- No coloque las manos sobre la apertura de la botella mientras la coloca en el depósito.
- Inserte la botella de agua en la entrada de agua sobre la abertura del depósito para que se asiente correctamente.
- Limpie el agua que pueda haber salpicado en la parte superior del dispensador.
- Cuando se instala una botella nueva, debe abrir el grifo de agua caliente y sacar no menos de 4 tazas llenas de agua para asegurarse de que el agua fluya correctamente y que el depósito de agua esté en el nivel adecuado.

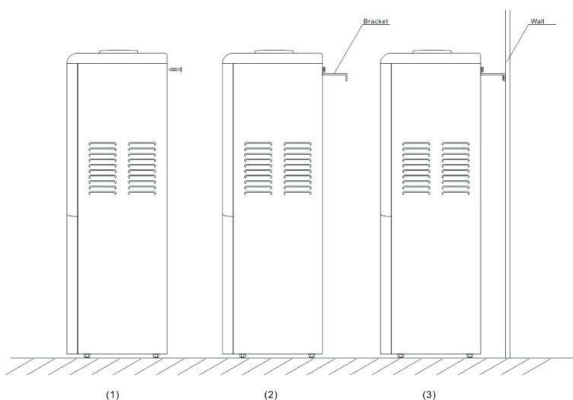
## **SACAR EL DISPENSADOR O SERVICIO**

- Si no va a utilizar el dispensador de agua durante un largo período de tiempo, desenchufe el cable de alimentación.
- Cierre el agua caliente.
- Drene el agua a través de los grifos.
- Drene el agua de los tanques por el orificio de drenaje de la parte posterior del dispensador.

## PRECAUCIÓN

- No utilice la botella con grietas, fugas o agujeros.
- La parte posterior del producto debe colocarse en lugares con sombra y alejarse de paredes y elementos de alta temperatura, guarde también el producto lejos de televisores, videos u otros objetos de valor.
- No encienda el interruptor de "calefacción" hasta que salga agua del grifo de agua caliente para evitar daños en el tubo de calefacción.
- Durante el funcionamiento manténgalo fuera del alcance de los niños para evitar quemaduras.
- Nunca encienda el interruptor de calefacción cuando no haya agua.
- Al transportarlo, el ángulo de inclinación debe ser inferior a 45.
- Adopte el cable de tierra para evitar descargas eléctricas.
- En el proceso de uso, revise el receptáculo de agua con frecuencia. Si el recipiente de agua está lleno, vierta el agua a tiempo.
- No encienda y apague el interruptor de "enfriamiento" en tres minutos para proteger el compresor y prolongar la vida útil del compresor.
- Este electrodoméstico no está diseñado para que lo usen personas (incluidos los niños) con capacidades físicas, sensoriales o mentales reducidas, o falta de experiencia y conocimiento, a menos que una persona responsable de su seguridad les haya supervisado o les haya dado instrucciones sobre el uso del electrodoméstico.
- advertencia: no utilice dispositivos mecánicos u otros medios para acelerar el proceso de descongelación, distintos de los recomendados por el fabricante.
- advertencia: no dañe el circuito de refrigeración.
- advertencia: no utilice aparatos eléctricos dentro de los compartimentos de almacenamiento de alimentos del aparato, a menos que sean del tipo recomendado por el fabricante.
- advertencia: para evitar un peligro debido a la inestabilidad del aparato, debe fijarse de acuerdo con las

## INSTALLATION INSTRUCTIONS:



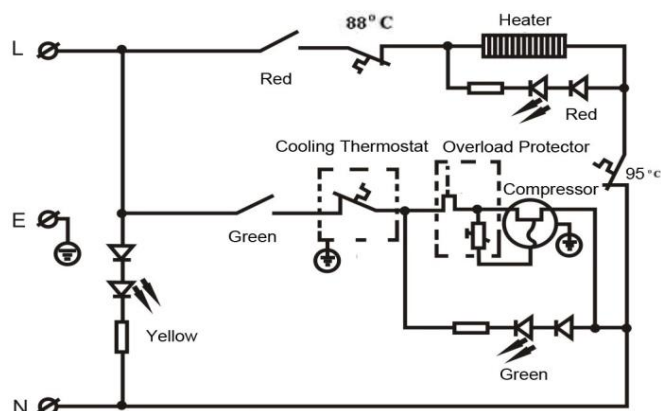
- Para garantizar que el dispensador de agua tenga suficiente estabilidad, los usuarios deben seguir las siguientes instrucciones para anclar la unidad:
- Retire uno de los tornillos de la parte trasera (esquina superior derecha o esquina superior izquierda) (Imagen 1)
- Instale un soporte donde ya quitó el tornillo, fije el soporte apretando el tornillo retirado en la ubicación correcta (Imagen 2)
- Fije el soporte en el lado de la pared o en un objeto similar (si el lado de la pared es demasiado rígido), puede hacer un agujero con un taladro eléctrico y luego usar un tornillo expandido para apretar el soporte (Imagen 3).
- Se debe supervisar a los niños para asegurarse de que no jueguen con el aparato.
- Solo para uso doméstico
- No almacene sustancias explosivas como latas de aerosol con propulsor inflamable en este aparato.
- Si el cable de alimentación está dañado, debe ser reemplazado por el fabricante, su agente de servicio o personas igualmente calificadas para evitar riesgos.

## MANTENIMIENTO

- Retire el enchufe de alimentación o desconéctelo de la red antes de realizar cualquier mantenimiento o servicio al producto.
- Nunca utilice detergentes o productos químicos nocivos para la salud para limpiar los depósitos de agua.
- No rocíe agua directamente sobre la superficie del producto.
- Limpie la parte delantera y trasera del producto con un paño suavemente mojado con agua.
- Si se ha acumulado polvo de otra sustancia exterior en el condensador, límpielo con un paño suavemente mojado con agua.
- Después de limpiar el producto, séquelo completamente. Llene los tanques con agua hasta que salga agua por el grifo de agua caliente, luego conecte el enchufe de energía eléctrica. Si la superficie del calentador eléctrico en el tanque de agua caliente se deposita por deposición de agua, la capacidad de calefacción disminuirá. Llene el tanque de agua caliente con una solución acuosa de ácido acético al 2% y manténgalo durante unas dos horas y luego límpielo. Si los problemas no se pueden solucionar, póngase en contacto con el Centro de Servicio técnico de la marca Behnke
- Si el cable de alimentación está dañado, debe ser reemplazado por el fabricante o servicio técnico autorizado por la marca Behnke.

| PROBLEMA  | POSIBLE SOLUCIÓN  |
|---|---|
| El dispensador de agua no funciona.                       | No enchufado.<br>Se disparó el disyuntor o se quemó un fusible.   |
| El enfriador de agua no está lo suficientemente frío.     | Verifique que el interruptor de frío en la parte posterior esté encendido.<br>El dispensador de agua no tiene los espacios libres correctos.  |
| El compresor se enciende y apaga con frecuencia.          | La temperatura ambiente es más alta de lo normal.<br>El control de temperatura no está configurado correctamente. El dispensador de agua no tiene la correcta autorización.   |
| Vibraciones.  | Asegúrese de que el dispensador de agua esté nivelado.  |
| El dispensador de agua parece hacer demasiado ruido.      | El ruido de traqueteo puede provenir del flujo de refrigerante, lo cual es normal.<br>A medida que finaliza cada ciclo, es posible que escuche gorgoteos causados por el flujo de refrigerante en su dispensador de agua.<br>La contracción y expansión de las paredes interiores puede provocar chasquidos y crujidos.<br>El dispensador de agua no está nivelado. |
| La salida de dispensador de agua se siente caliente.      | El sistema de agua está demasiado lleno.<br>Dispense agua fría hasta que se libere aire en la botella.  |
| La botella de agua está caliente.                         | El agua hierve en el tanque caliente y burbujea dentro de la botella. Presione el botón del dispensador de agua caliente hasta el agua fluye para eliminar el aire del tanque caliente.   |
| El enfriador de agua no está lo suficientemente caliente. | Verifique que el interruptor de calor en la parte posterior esté encendido.<br>El dispensador de agua no tiene los espacios libres correctos.   |

## DIAGRAMA DE CABLEADO



## GARANTÍA

1. Garantía del producto aplica desde la compra, recepción o retiro de su dispensador de agua Behnke, con un plazo efectivo de meses corridos (Lo anteriormente mencionado solo aplica en Chile o territorio regulado bajo la Ley del Consumidor N°19.496)
2. Los obsequios o accesorios adicionales no incluidos en producto original no están cubiertos por dicha garantía.
3. Si su producto no funciona correctamente durante el periodo de garantía antes mencionado, comuníquese con nuestro Whatsapp directo de atención al cliente o directamente con servicio técnico indicado en [www.behnkehome.com](http://www.behnkehome.com)

## Exclusiones de la Garantía

En las siguientes circunstancias, Behnke no podrá proporcionar cobertura de garantía gratuita.

1. Daños o mal funcionamiento causados por su uso inadecuado, que no este de acuerdo con las instrucciones indicadas en el manual de usuario.
2. Desgaste normal o deterioro de las piezas por mal uso de estas.
3. Daños causados por factores humanos o factores irreversibles.
4. Periodo de garantía superior a 6 meses o falta de comprobante de compra.
5. Daños o mal funcionamiento causados por el uso de productos Behnke, para cualquier propósito que no sea el uso doméstico normal.
6. Daños o mal funcionamiento causados por el uso de accesorios o piezas que no sean originales de Behnke, reparaciones o modificaciones realizadas por centros de servicio técnico que no sea autorizado por Behnke.
7. Otras fallas y daños causados por problemas no relacionados con el diseño, la fabricación o la calidad del producto.

**Nota:** Para garantizar la garantía de post venta y en caso de corresponder, el cambio de su producto, se recomienda conservar el embalaje o caja original durante el periodo de esta.



## SERVICIO TÉCNICO



## Contacto

Teléfono: +562 23417759

Dirección: Av. Italia 1729,  
Ñuñoa, Región Metropolitana.

Horario atención: Lunes a Viernes  
09:00 - 17:00.

**Nota:** En caso de solicitar atención en otra región que no sea Metropolitana, debe contactar al número telefónico señalado y coordinar asistencia.

BehnKe®

BehnKe®